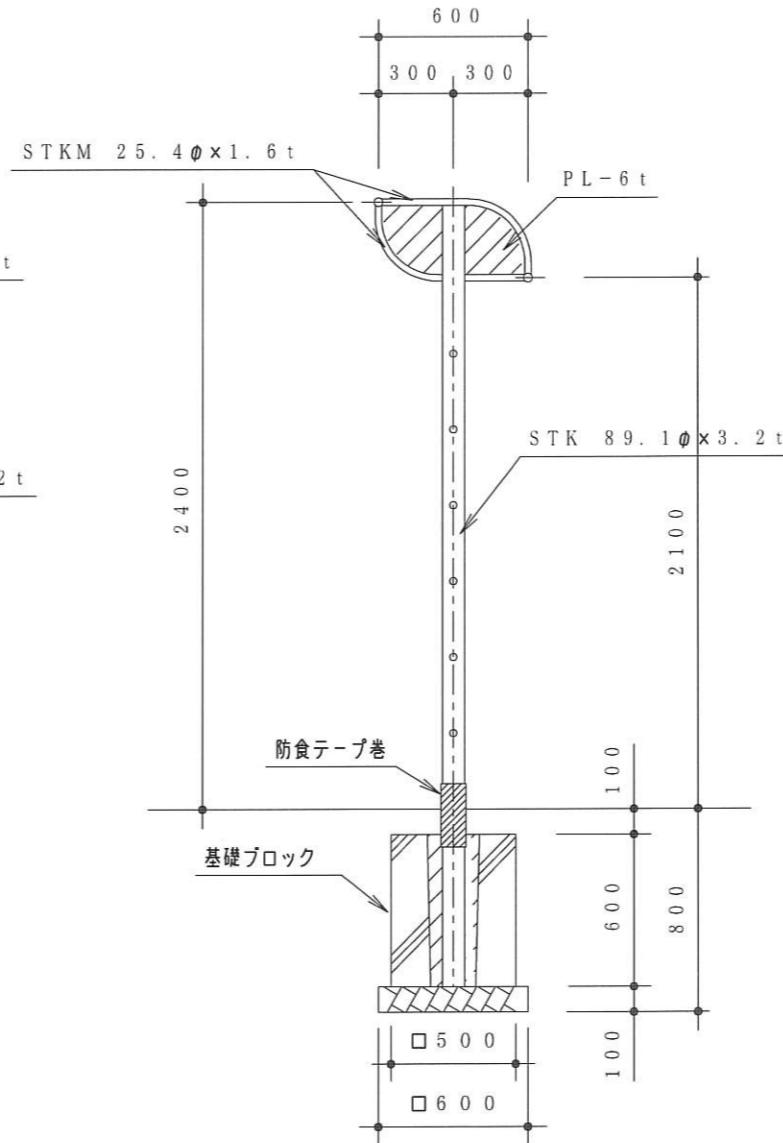
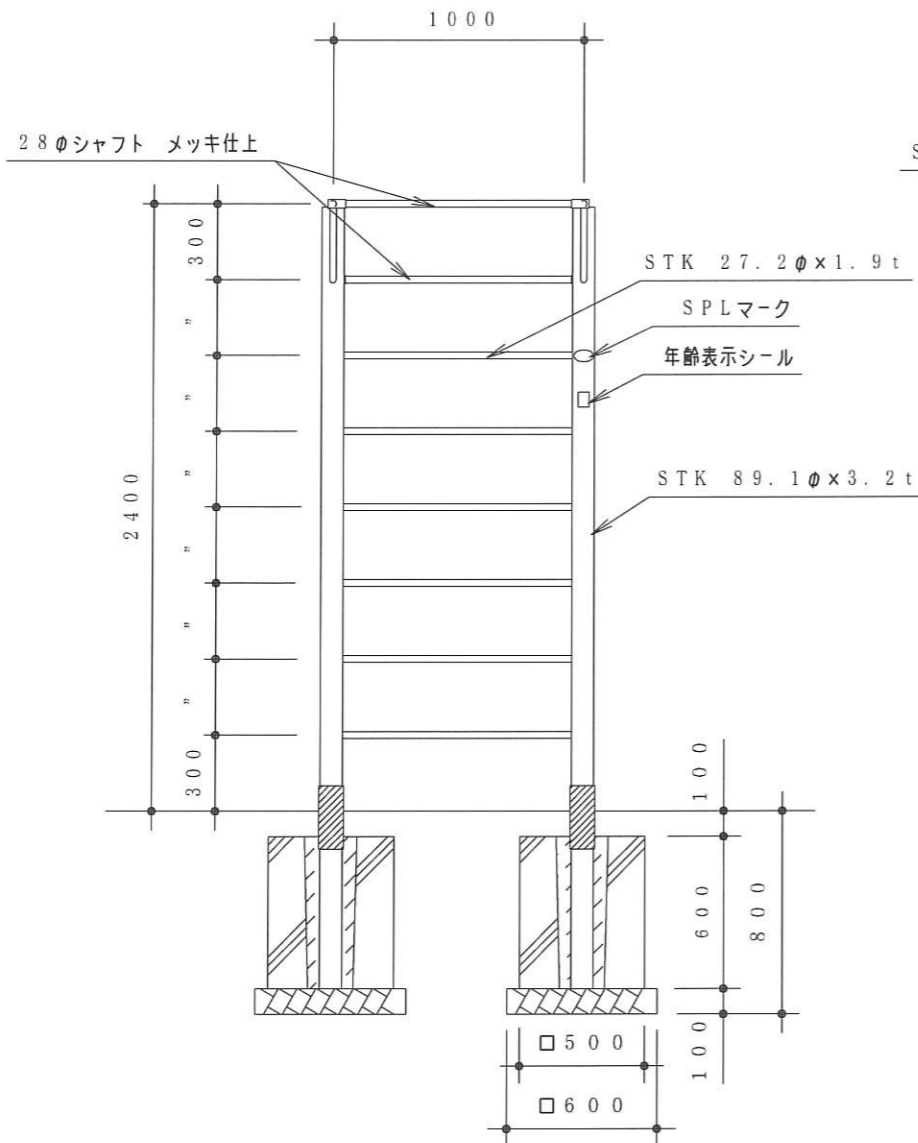


全領域重複可

安全領域 S = 1 : 100



仕様

鉄部塗装 下塗 変性エポキシ樹脂プライマー塗装  
上塗 ポリウレタン樹脂塗料  
ボルト類は鉄製とし電気亜鉛メッキ処理とする



(一社) 日本公園施設業協会団体の  
生産物賠償責任保険加入製品

- ◇製品は、ISO 9001 規格認証取得企業で製造された製品とする
- ◇製品は、SPL表示認定企業で製造された製品とする
- ◇製品は、(公財)日本体育施設協会会員による製品とする



腕の筋力アップ

\*各数値は品質目標とし、地盤状況や製品許容値により目標数値の内外とします。

NISHIOKA 株式会社 ニシオカ

図面番号  
2M-0054

品番  
72-14-8

品名  
ぶらさがりラダー

工事名

縮尺 1  
30

設計  
松田

検印  
西岡