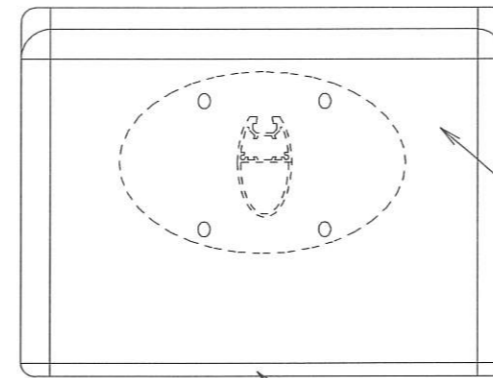




（一社）日本公園施設業協会の  
生産物賠償責任保険加入製品

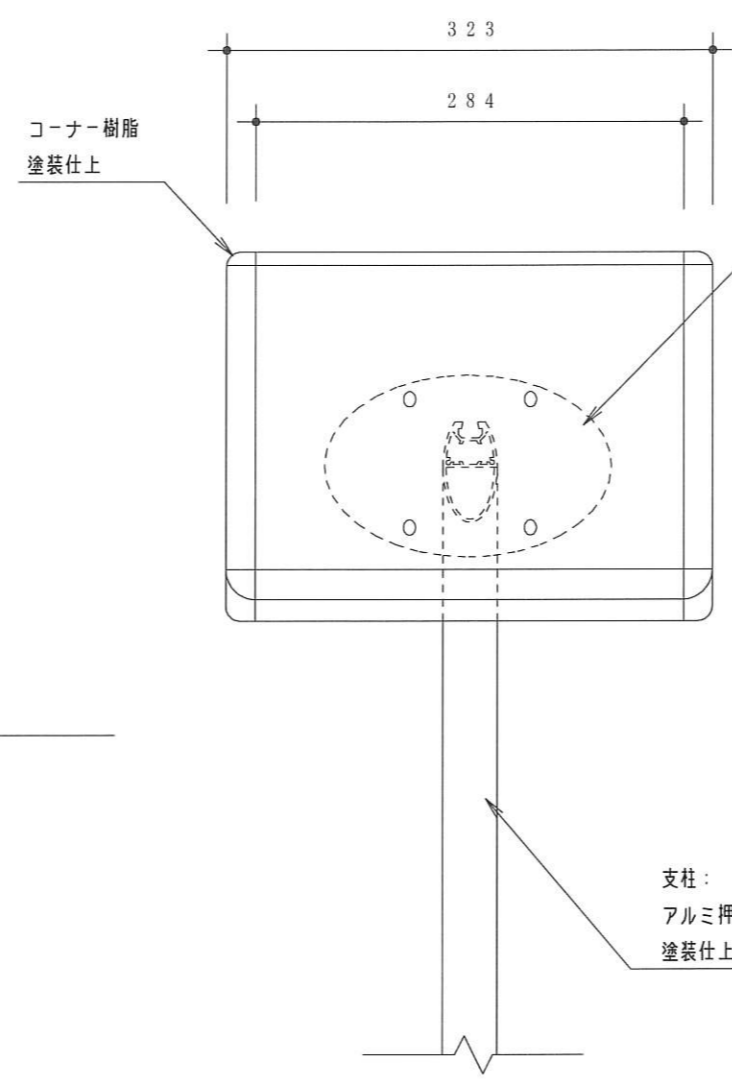
- ◇製品は、ISO 9001 規格認証取得企業で製造された製品とする
- ◇製品は、SPL表示認定企業で製造された製品とする
- ◇製品は、（公財）日本体育施設協会会員による製品とする



表示面：  
アルミ樹脂複合板 3 t  
ホワイト

平面図 S = 1 / 5

フレーム：  
アルミ押出形材  
アルマイトシルバー仕上

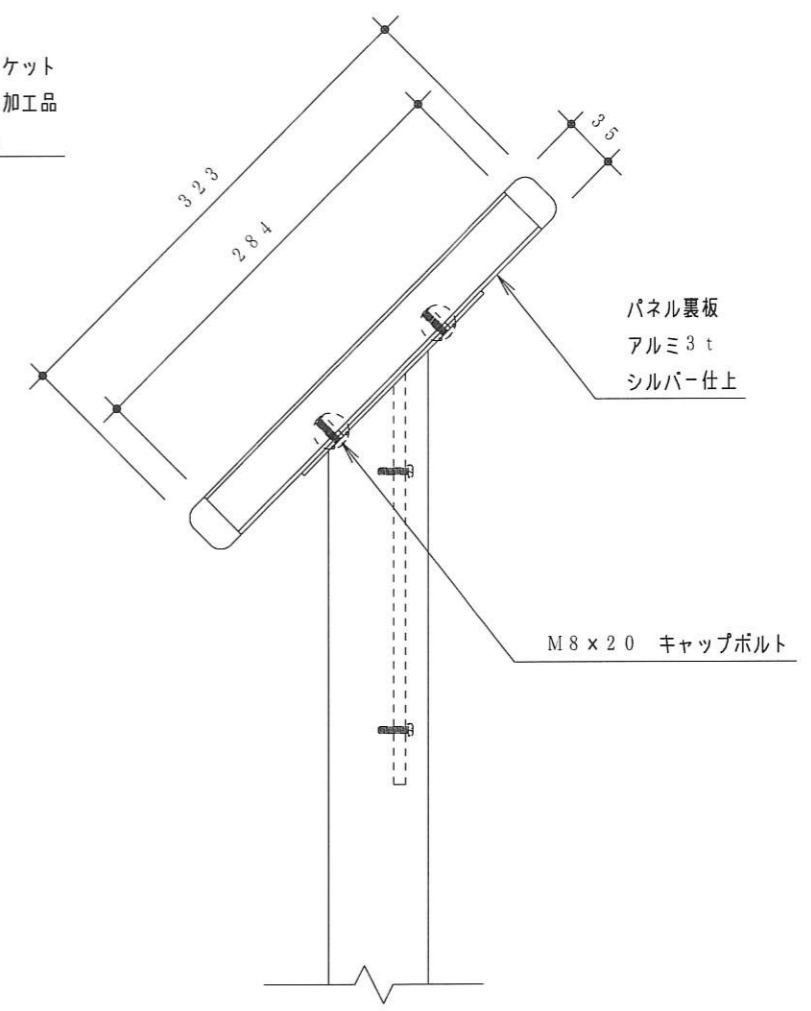


コーナー樹脂  
塗装仕上

背面ブラケット  
スチール加工品  
塗装仕上

支柱：  
アルミ押出形材  
塗装仕上

正面図 S = 1 / 5

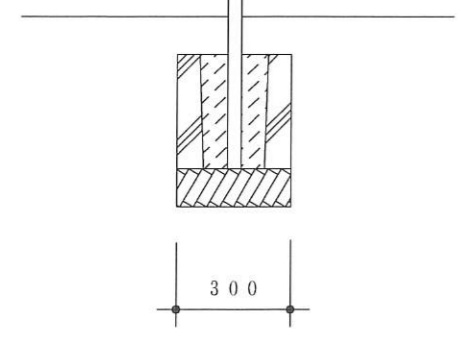
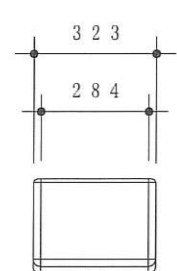
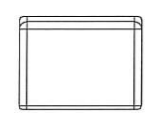


パネル裏板  
アルミ 3 t  
シルバー仕上

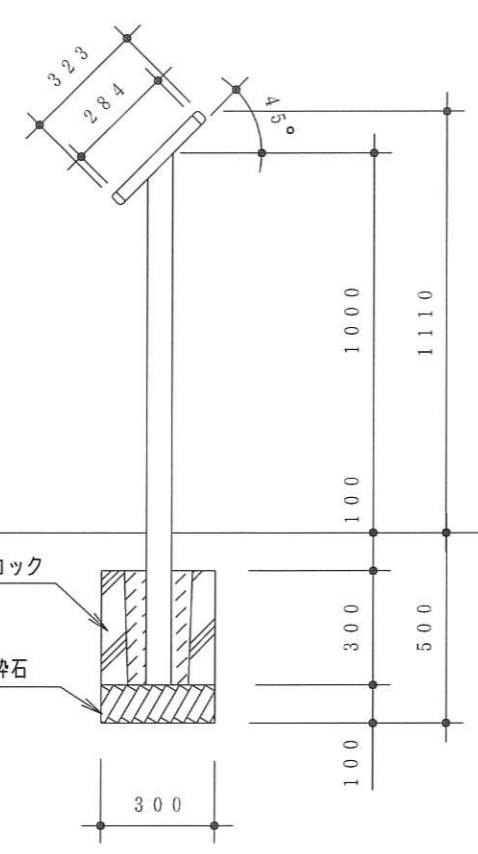
M8 x 20 キャップボルト

側面図 S = 1 / 5

平面図 S = 1 / 20



正面図 S = 1 / 20



側面図 S = 1 / 20