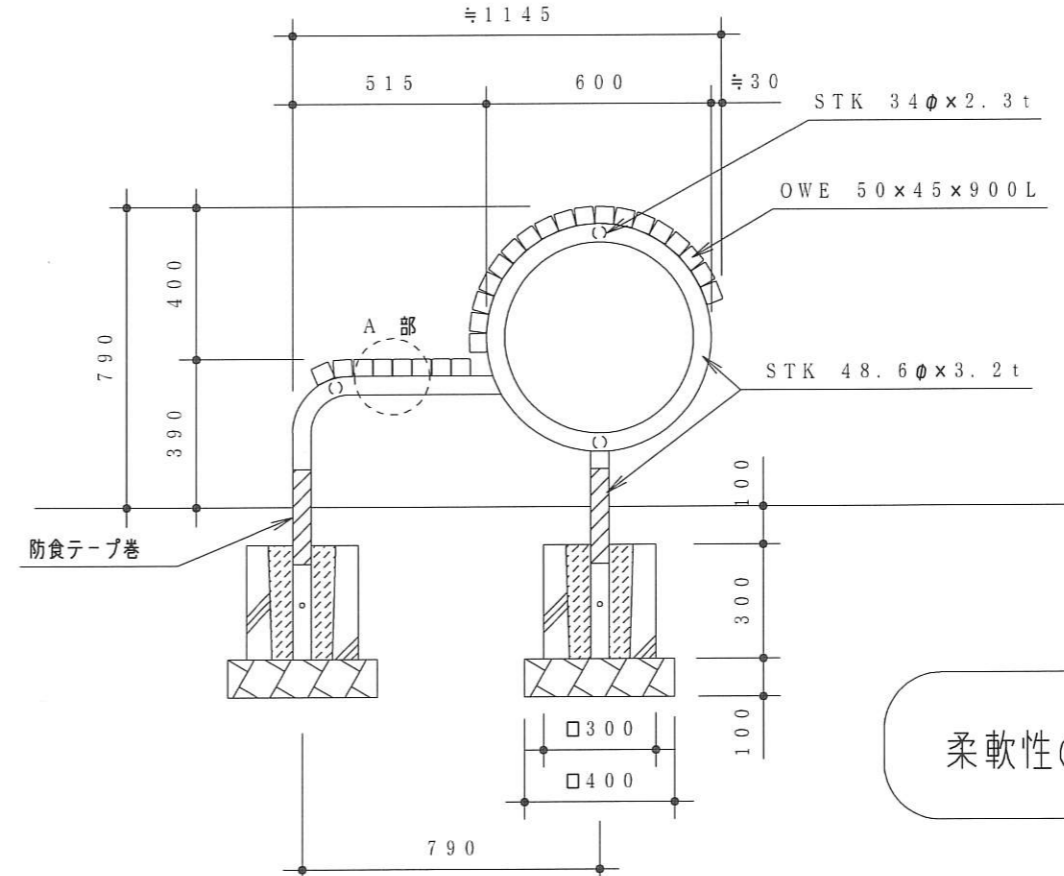
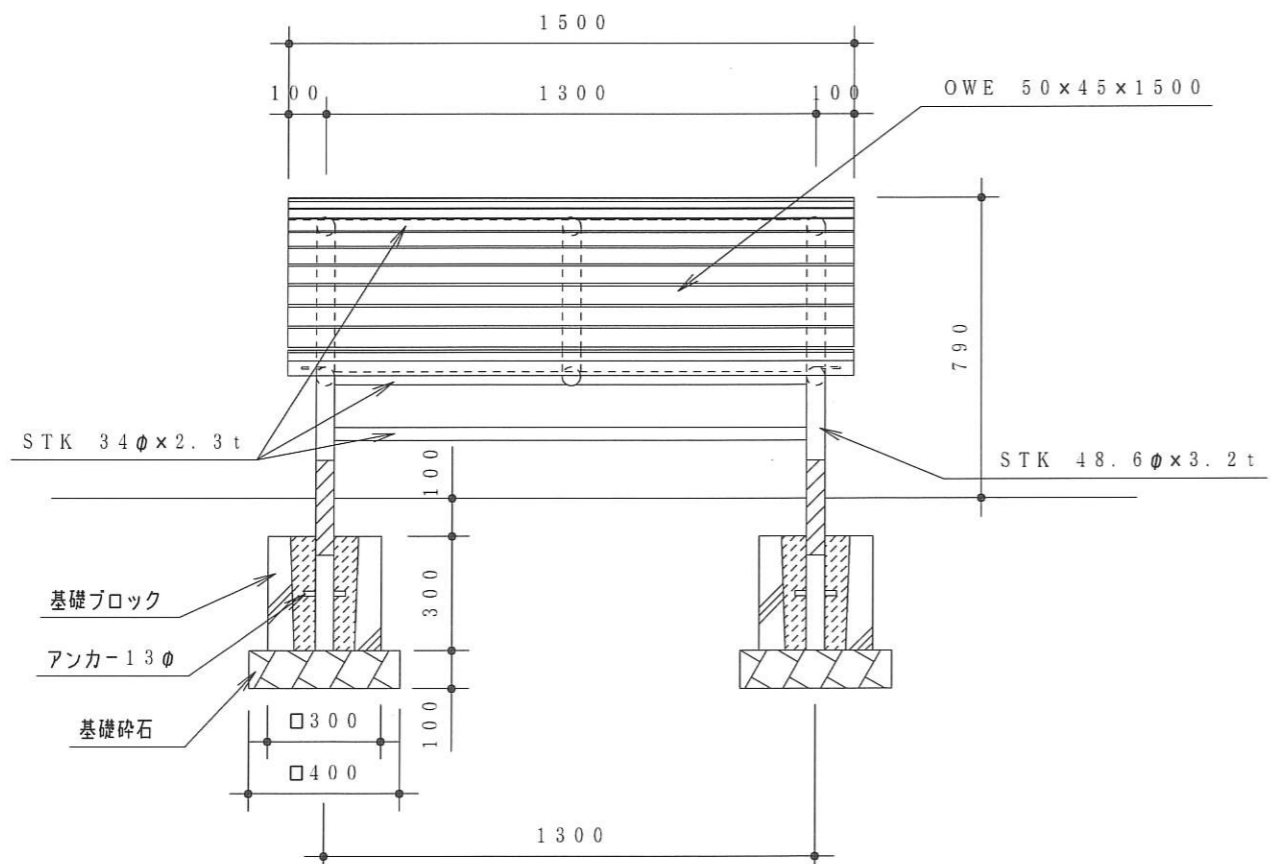
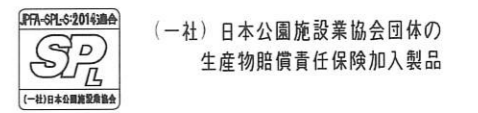


A部詳細図 S=1/5



柔軟性の向上

仕様  
鉄部塗装 下塗 変性エポキシ樹脂プライマー塗装  
上塗 ポリウレタン樹脂塗料  
ボルト類はSUS製とする



◇製品は、ISO 9001 規格認証取得企業で製造された製品とする  
◇製品は、SPL表示認定企業で製造された製品とする  
◇製品は、(公財)日本体育施設協会会員による製品とする



\*各数値は品質目標とし、地盤状況や製品許容値により目標数値の内外とします。