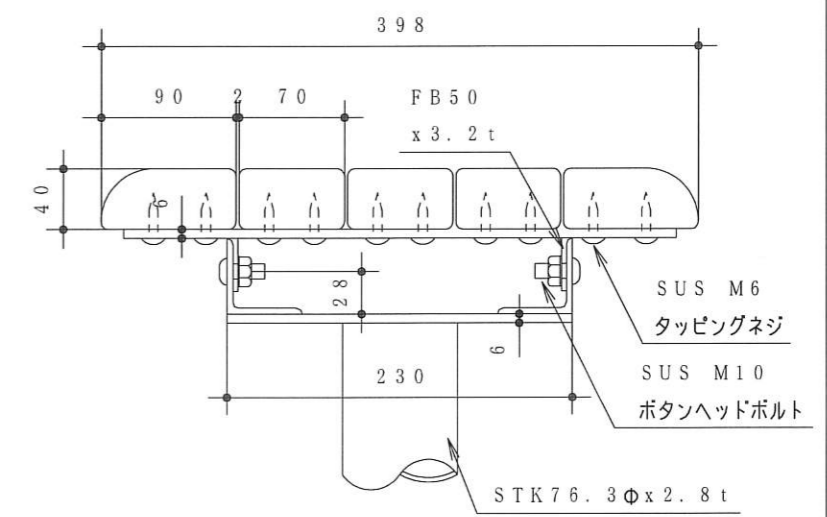
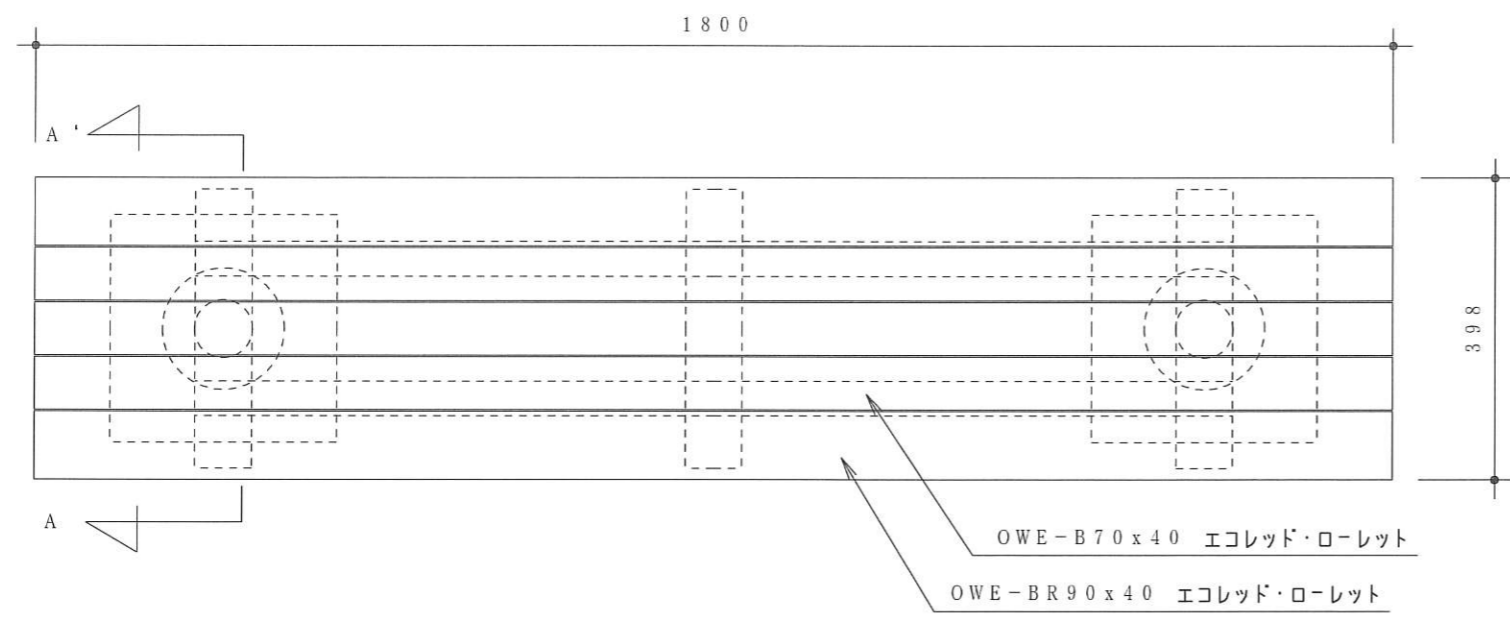


仕様
 座板部は合成木材とする
 鋼材部下地電気メッキ処理仕様
 鉄部塗装 下塗 メタルアンダー700#
 上塗 アクリル樹脂焼付塗装仕上
 ボルト類はSUS製とする

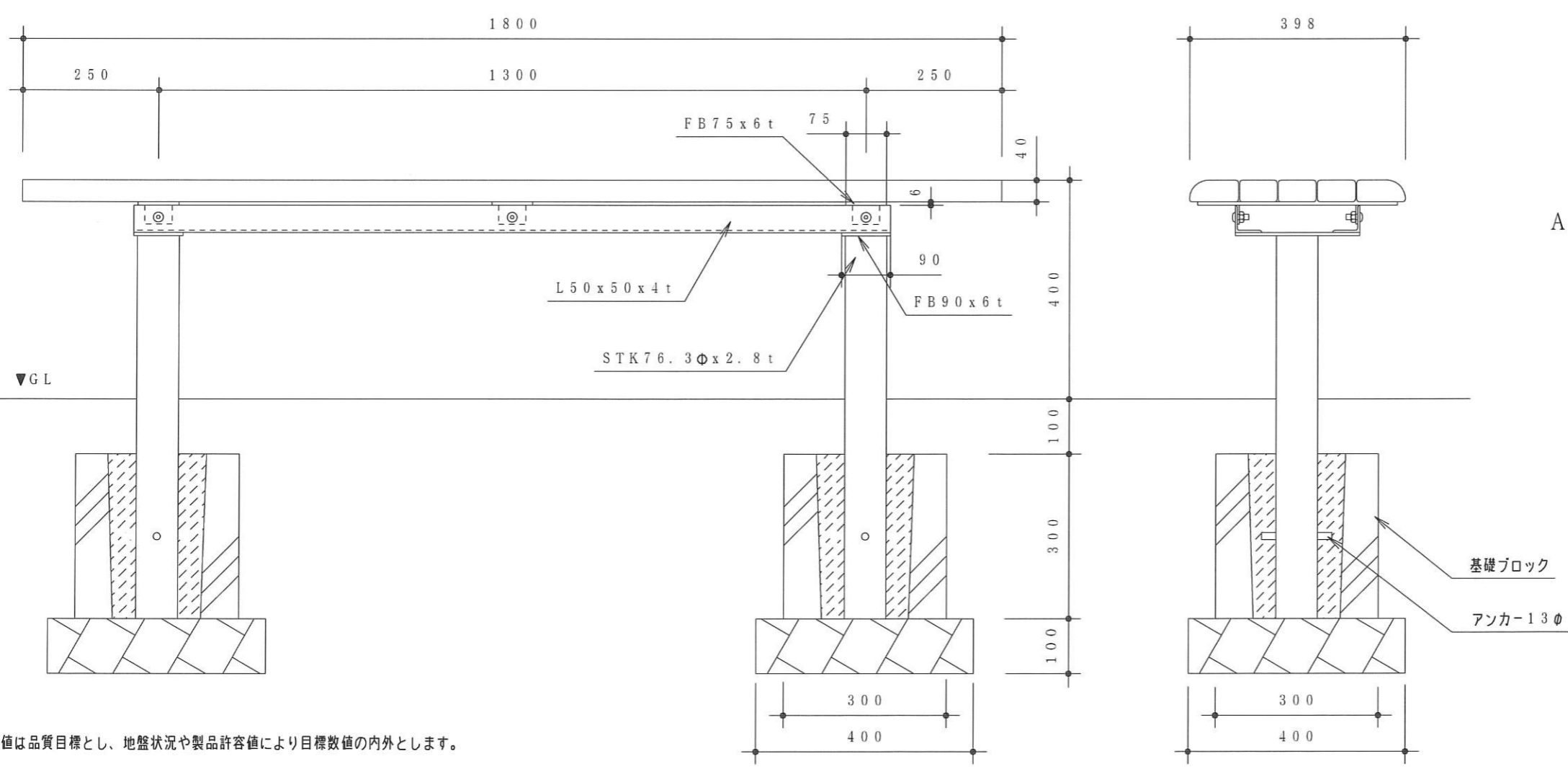


（一社）日本公園施設業協会団体の
 生産物賠償責任保険加入製品

- ◇製品は、ISO 9001 規格認証取得企業で製造された製品とする
- ◇製品は、SPL表示認定企業で製造された製品とする
- ◇製品は、（公財）日本体育施設協会会員による製品とする



A-A' 断面矢視図 S = 1 / 4



*各数値は品質目標とし、地盤状況や製品許容値により目標数値の内外とします。

図面番号 2M-0164	品番 67-1-9	品名 ベンチ	工事名	縮尺 1 / 10	設計 松田	検印 西岡
-----------------	--------------	-----------	-----	--------------	----------	----------