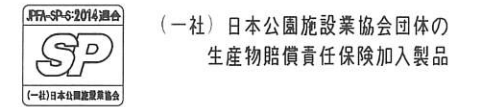


安全領域 S = 1 / 100

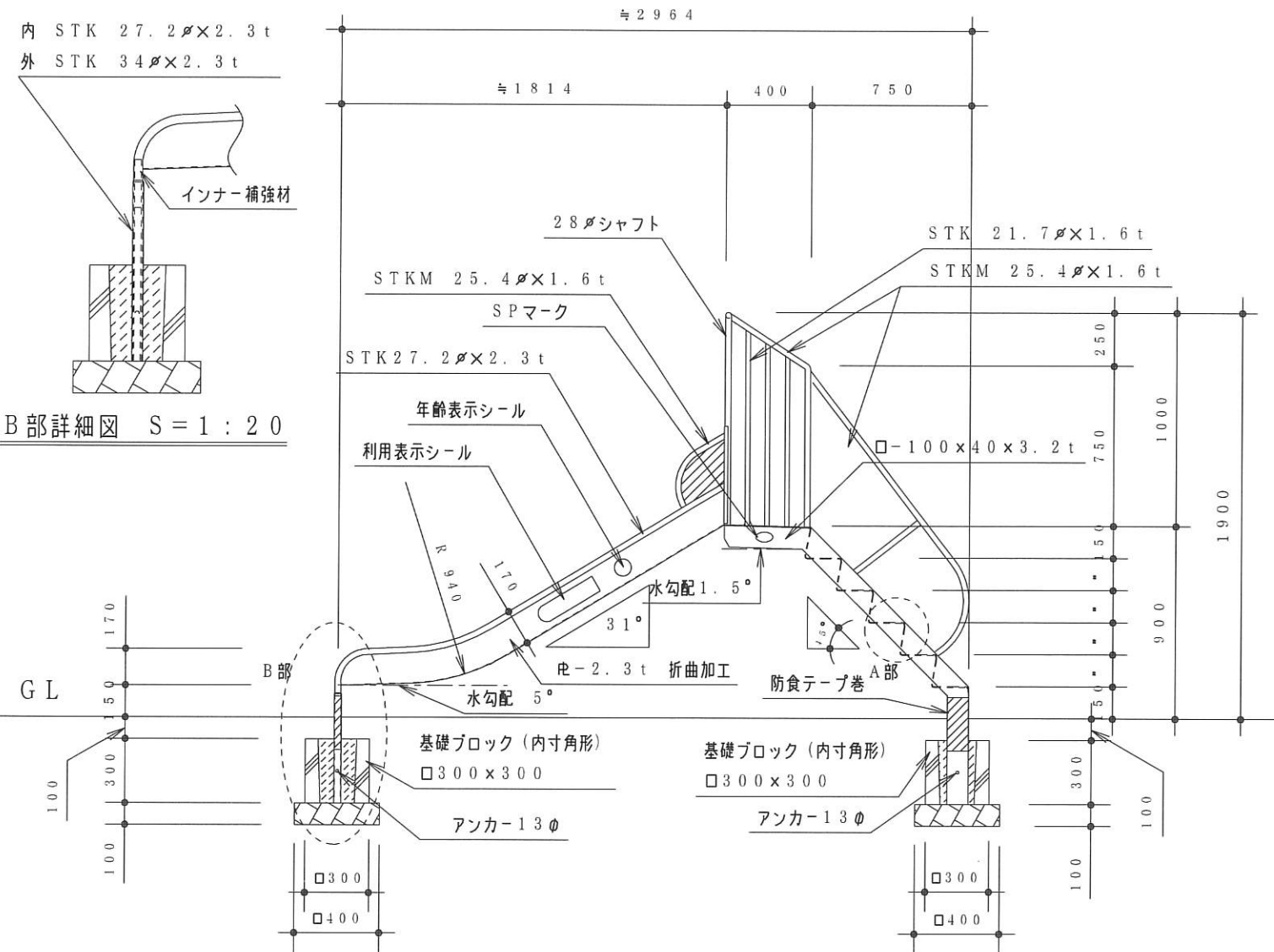
\*安全領域表示図は遊具単体での安全領域です。  
隣接する遊具が存在する場合、各種遊具の安全領域と重複条件を考慮する必要があります。

仕様  
鉄部塗装 下塗 変性エポキシ樹脂プライマー塗装  
上塗 ポリウレタン樹脂塗料  
ボルト類は鉄製とし電気亜鉛メッキ処理仕上とする

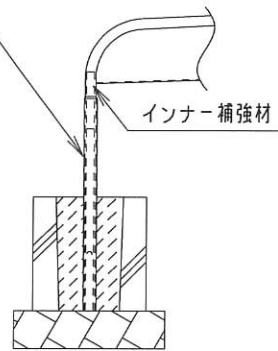


- ◇製品は、ISO 9001 規格認証取得企業で製造された製品とする
- ◇製品は、JPFA-SP-S:2014 安全適合品とする
- ◇(一社) 日本公園施設業協会の SP-S:2014 QMS-SP 表示認定審査に合格 (SPマーク) 表示した製品とする
- ◇製品は、(公財) 日本体育施設協会会員による製品とする

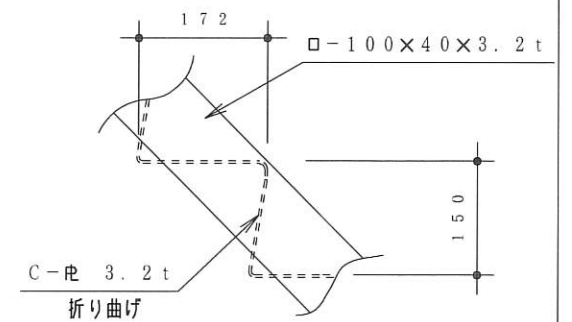
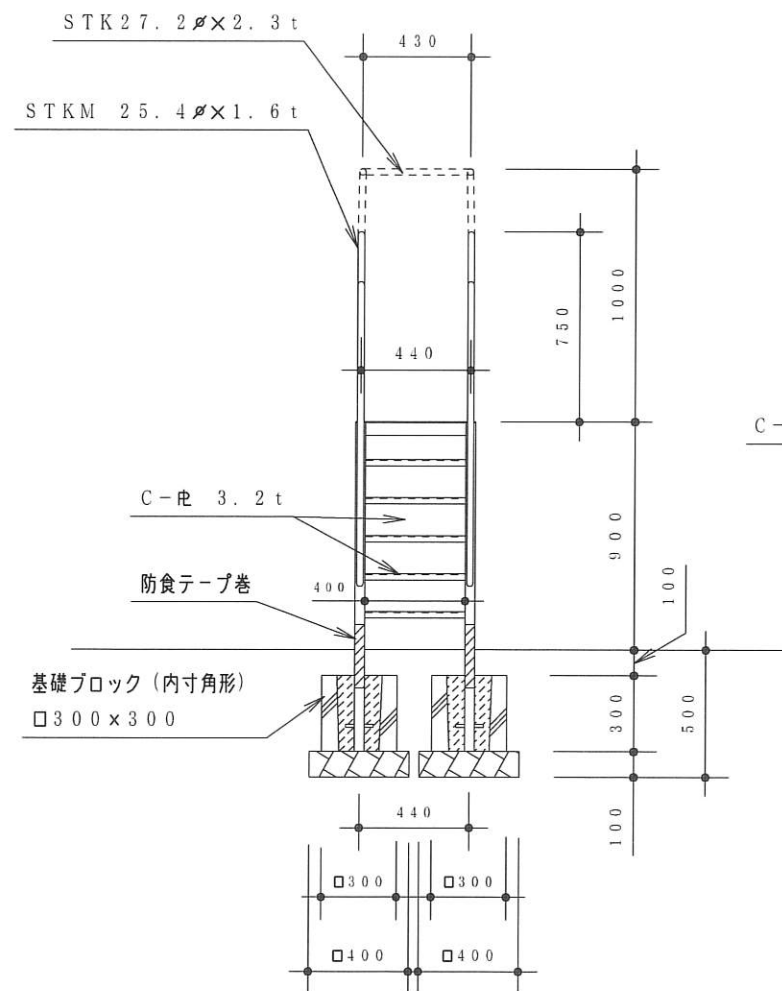
推奨年齢



内 STK 27.2φ×2.3 t  
外 STK 34φ×2.3 t



B部詳細図 S = 1 : 20



A部詳細図 S = 1 : 10

\*数値は品質目標とし、地盤状況や製品許容値により目標数値の内外とします。

NISHIOKA 株式会社 ニシオカ

図面番号  
2M-0169

品番  
55-0-4

品名  
スベリ台 H900

工事名

縮尺 1/30  
設計 松田  
検図 松田  
検印 西岡