

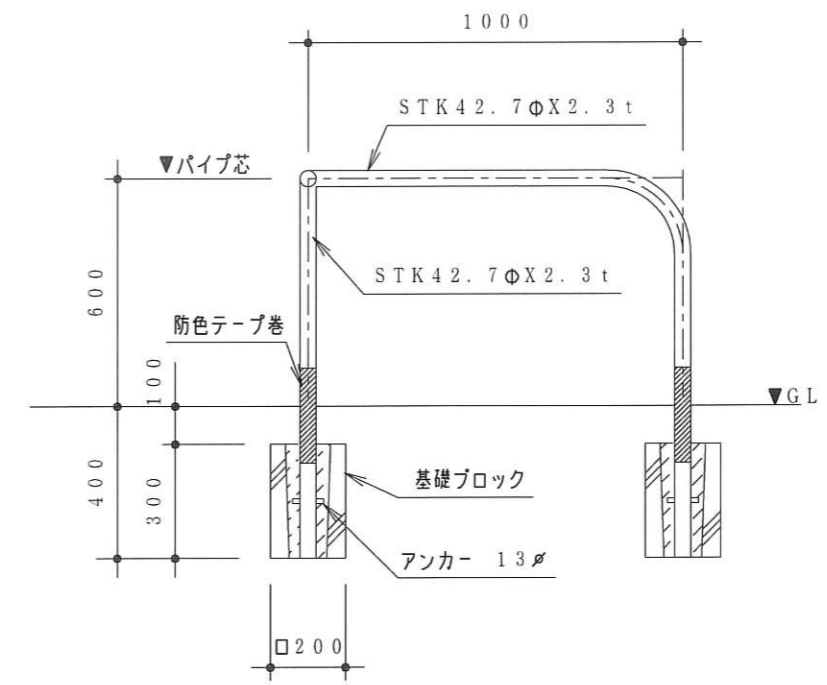
仕様  
 鉄部塗装 下塗 変性エポキシ樹脂プライマー塗装  
 上塗 ポリウレタン樹脂塗料



(一社) 日本公園施設業協会団体の  
 生産物賠償責任保険加入製品

- ◇製品は、ISO 9001 規格認証取得企業で製造された製品とする
- ◇製品は、JPFA-SP-S:2014 安全適合品とする
- ◇(一社)日本公園施設業協会の SP-S:2014 QMS-SP 表示認定審査に合格 (SPマーク) 表示した製品とする
- ◇製品は、(公財)日本体育施設協会会員による製品とする

推奨年齢



A-A' 矢視図 S = 1 / 20

\*数値は品質目標とし、地盤状況や製品許容値により目標数値の内外とします。

図面番号 2M-0159	品番 50-7-1	品名 プランコ境界柵 50-3-1用(A)	工事名	縮尺 1/50	設計 松田	検印 西岡
-----------------	--------------	-----------------------------	-----	------------	----------	----------